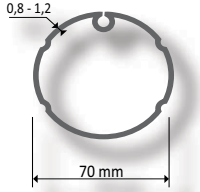
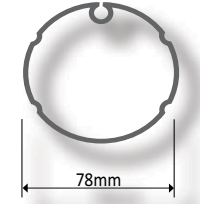
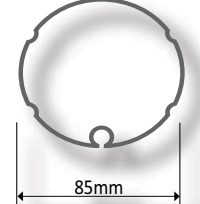


Drivhjul & Medbringare SELVE

ProMotor

Rörtyp	Modell	Drivhjul Art.nr.	Medbringare Art. nr.
	Runt 40 x 1,5 Serie 40	40 40 00	40 40 01
	Runt 50 x 1,5 Serie 50	28 83 24 (metall)	behövs ej
	TURNILS 54 Serie 40	40 54 00	40 54 01
	AMA 58 Serie 50	28 83 15	behövs ej
	Not 63 Serie 50	50 63 00	50 63 01
	Harol 65 Serie 50	28 80 29	28 80 28
	Runt 70 x 1,5 Serie 50 Serie 60	28 83 31 28 83 31	28 83 30 28 83 32

Rörtyp	Modell	Drivhjul Art.nr.	Medbringare Art. nr.
	Profilerat 70 Serie 50	28 83 51	50 70 01
	Profilerat 78 Serie 50 Serie 60	28 81 21 28 81 25	28 80 16 28 81 24
	Profilerat 85 Serie 50 Serie 60	28 81 23 28 81 23	28 81 26 + 28 83 13 28 81 26

Plug-in kabel SELVE

Motorkabel



5 m
10 m

Svart

Standard 4-ledare.
För motor modell:
SP, SE & SEM

Art.nr. 29 05 58
Art.nr. 29 05 59

Motorkabel



5 m
10 m

Vit

Standard 4-ledare.
För motor modell:
SP, SE & SEM

Art.nr. 29 05 38
Art.nr. 29 05 39

Motorkabel



5 m
10 m

Svart

Radiomotor 5-ledare.
För motor modell:
SE-R & SEM-R

Art.nr. 29 05 88
Art.nr. 29 05 89

Motorkabel



5 m
10 m

Vit

Radiomotor 5-ledare.
För motor modell:
SE-R & SEM-R

Art.nr. 29 05 68
Art.nr. 29 05 69

Hirschmannkabel 0.4 m



Med gjuten snabb-
koppling (4-ledare).
Hane

Art.nr. 29 05 04

Hirschmannkontakt

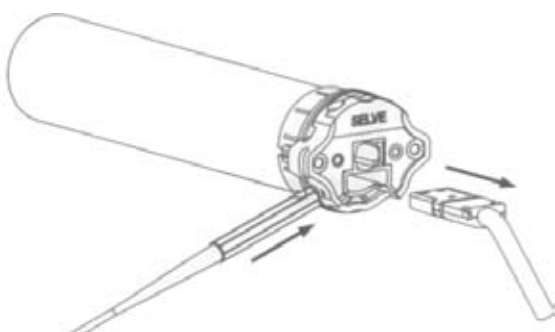


STAK3 Hona
STAS3 Hane

Snabbkoppling för
montage på kabel.

Art.nr. 29 01 37
Art.nr. 29 01 38

Borttagning av plug-in kabel.



Tryck med liten skruvmejsel eller specialvertyg.
Drag samtidigt i kabeln.

Övriga tillbehör SELVE

ProMotor

Motorfäste



Serie 50

Stjärnfäste med låsring.
M6 & M8 gänga

Art.nr. 28 06 00

Motorfäste



Serie 50

Svetsbart stjärnfäste
med låsring.
Hålavstånd CC 48 mm
(ogängad, försänkt hål)

Art.nr. 28 01 19

Stickpropp



Svart

Gummiutförande
Skyddsklass IP44
230V

Art.nr. PLUG

Motorfäste

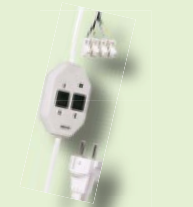


Serie 60

Byggmått 13 mm
Motortapp 16x16 mm
Hålavstånd CC 48 mm
M6 gänga

Art.nr. 28 01 16

Testkabel för elektroniska motorer



För SE & SEM motor
med elektroniskt
gränsläge.

Art.nr. TEST 4

Testkabel för radiomotorer



För SELVE´s radio-
motor (5 ledare).

Art.nr. TEST 5

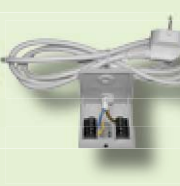
Arbetsbrytare



Tvåpolig arbetsbrytare
för radiomotorer.
IP54

Art.nr.

Testkabel för sol- & vindautomatik



Snabbkoppling med
stickpropp för 230V
anslutning.
(kabelängd ca.2 m).

Art.nr. TEST WS