

Reläbox typ RB2-24 för 2 motorer

Tekniska data:

Mått: Höjd x Bredd x Djup: 122x120x57 mm

Matningsspänning: 230V 50Hz

Styrspänning: 24V 50Hz

Belastning: 3 Amp / motor

Färg: grå

Skyddsklass: IP54

Godkännande: CE

Kabelgenomföringar: 8 st



Observera:

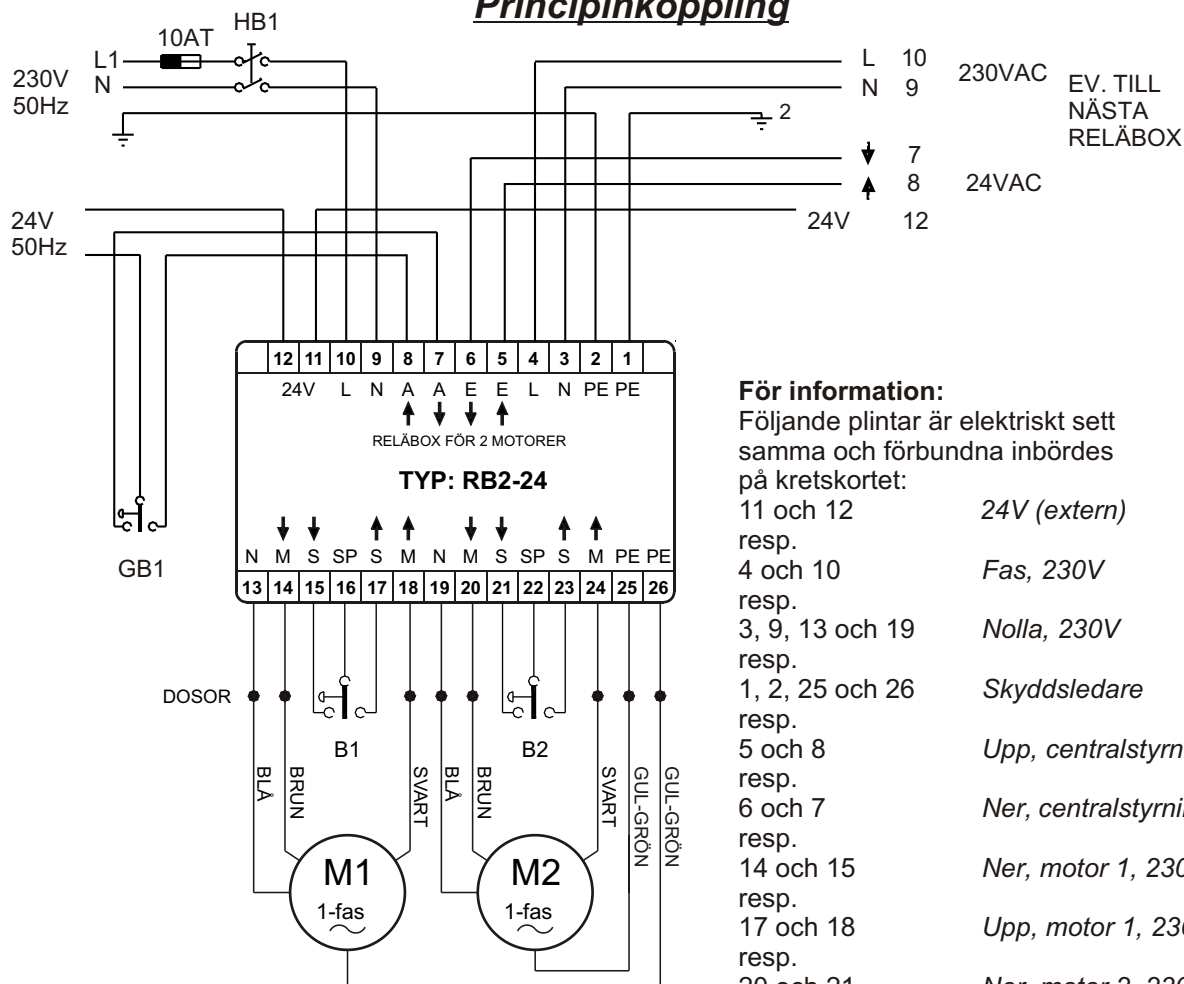
Se noga till, speciellt vid utomhusmontage, att genomföringarna tätar mot kablarna.

Montera kablarna så att vatten inte kan rinna längs dessa in i boxen.

Använd dragavlastare vid montage av motorkabel direkt in i boxen.

Kabel-genomföringarna / tätningarna får inte hålas med en kniv (rakt snitt) utan måste göras med ett runt verktyg (syl, stjärnskruvmejsel etc). Detta för att förhindra vatteninträngning i boxen.

Principkoppling



För information:

Följande plintar är elektriskt sett samma och förbundna inbördes på kretskortet:

- | | |
|-----------------|---------------------------|
| 11 och 12 | 24V (extern) |
| resp. | |
| 4 och 10 | Fas, 230V |
| resp. | |
| 3, 9, 13 och 19 | Nolla, 230V |
| resp. | |
| 1, 2, 25 och 26 | Skyddsledare |
| resp. | |
| 5 och 8 | Upp, centralstyrning, 24V |
| resp. | |
| 6 och 7 | Ner, centralstyrning, 24V |
| resp. | |
| 14 och 15 | Ner, motor 1, 230V |
| resp. | |
| 17 och 18 | Upp, motor 1, 230V |
| resp. | |
| 20 och 21 | Ner, motor 2, 230V |
| resp. | |
| 23 och 24 | Upp, motor 2, 230V |

Om någon motor går åt fel håll, skifta svart och brun ledning till motorn.

GB1 Brytare för gemensam styrning av motor 1+2.

B1 Brytare för enkelstyrning av motor 1.

B2 Brytare för enkelstyrning av motor 2.