

Reläbox typ RB3-24 för 3 motorer

Tekniska data:

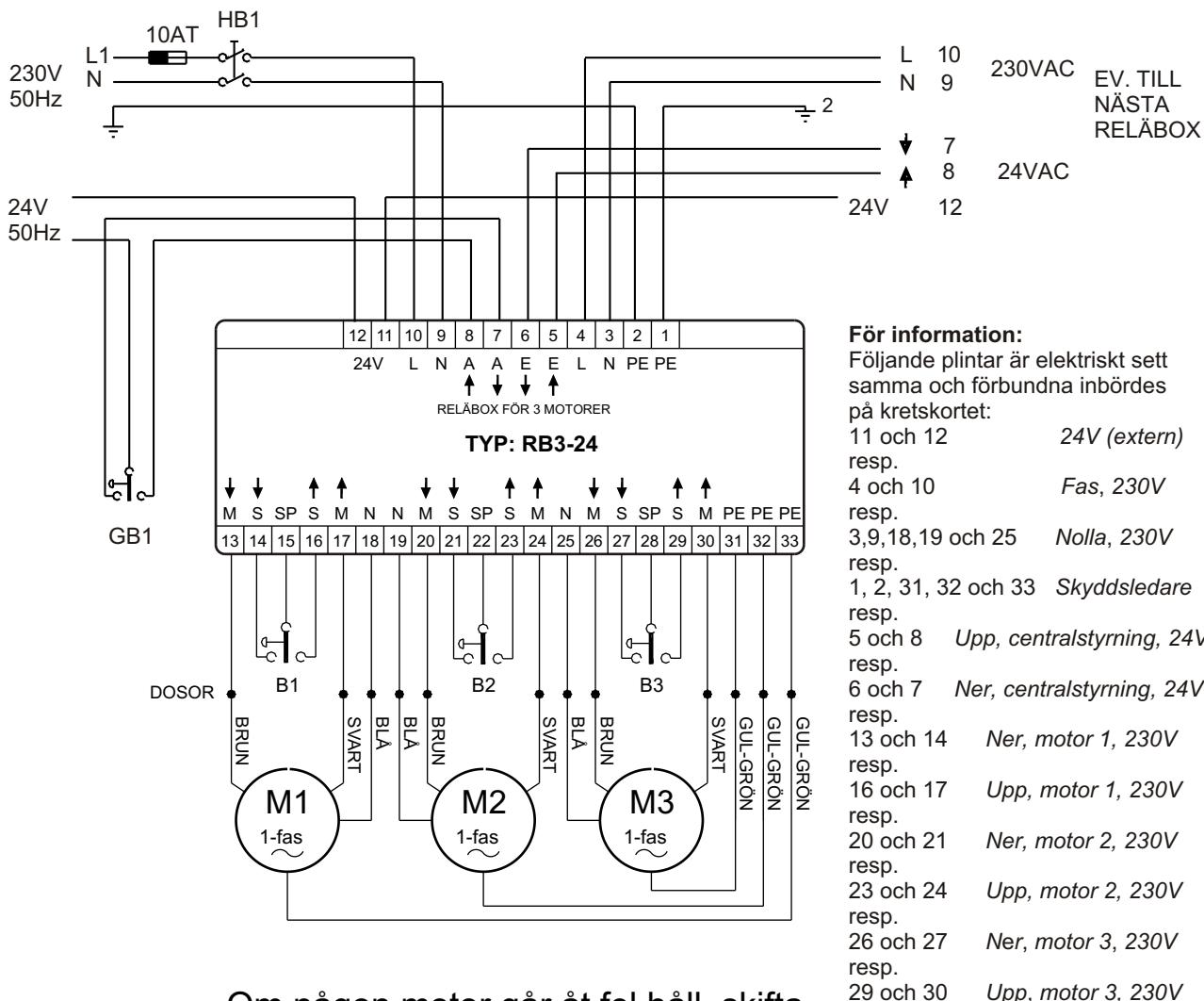
Mått: Höjd x Bredd x Djup: 122x120x57 mm
Matningsspänning: 230V 50Hz
Styrspänning: 24V 50Hz
Belastning: 3 Amp / motor
Färg: grå
Skyddsklass: IP54
Godkännande: CE
Kabelgenomföringar: 10 st



Observera:

Se noga till, speciellt vid utomhusmontage, att genomföringarna tätar mot kablarna.
Montera kablarna så att vatten inte kan rinna längs dessa in i boxen.
Använd dragavlastare vid montage av motorkabel direkt in i boxen.
Kabel-genomföringarna / tätningarna får inte hålas med en kniv (rakt snitt) utan måste göras med ett runt verktyg (syl, stjärnskruvmejsel etc). Detta för att förhindra vatteninträngning i boxen.

Principkoppling



Om någon motor går åt fel håll, skifta svart och brun ledning till motorn.

- GB1 Brytare för gemensam styrning av motor 1-3.
- B1 Brytare för enkelstyrning av motor 1.
- B2 Brytare för enkelstyrning av motor 2.
- B3 Brytare för enkelstyrning av motor 3.