

**Tekniska data:**

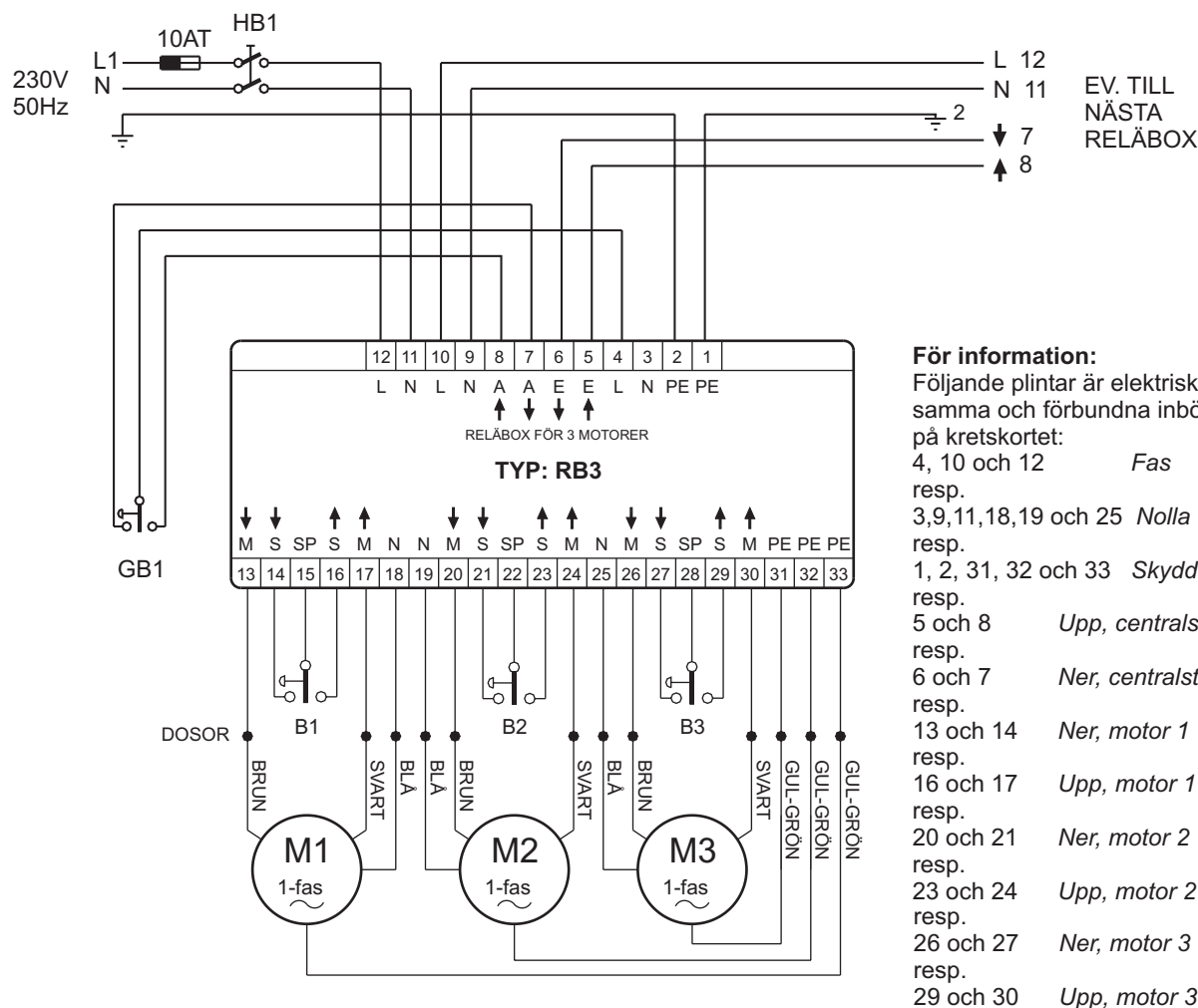
Mått: Höjd x Bredd x Djup: 122x120x57 mm  
Matningsspänning: 230V 50Hz  
Styrspänning: 230V 50Hz  
Belastning: 3 Amp / motor  
Färg: grå  
Skyddsklass: IP54  
Godkännande: CE  
Kabelgenomföringar: 10 st



**Observera:**

Se noga till, speciellt vid utomhusmontage, att genomföringarna tätar mot kablarna.  
Montera kablarna så att vatten inte kan rinna längs dessa in i boxen.  
Använd dragavlastare vid montage av motorkabel direkt in i boxen.  
Kabel-genomföringarna / tätningarna får inte hålas med en kniv (rakt snitt) utan måste göras med ett runt verktyg (syl, stjärnskruvmejsel etc). Detta för att förhindra vatteninträngning i boxen.

## Principkoppling



Om någon motor går åt fel håll, skifta svart och brun ledning till motorn.

- GB1 Brytare för gemensam styrning av motor 1-3.
- B1 Brytare för enkelstyrning av motor 1.
- B2 Brytare för enkelstyrning av motor 2.
- B3 Brytare för enkelstyrning av motor 3.