

Tekniska data:

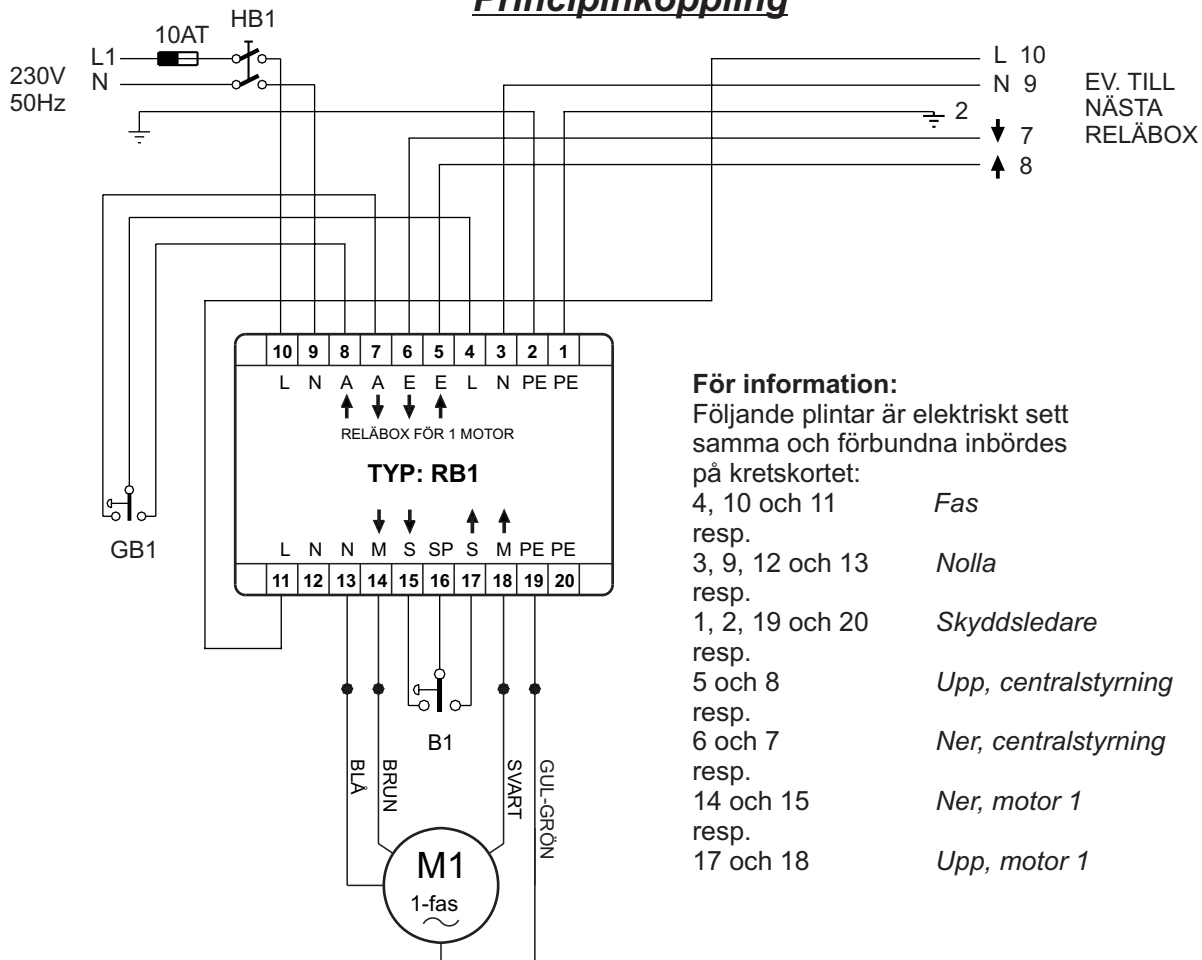
Mått: Höjd x Bredd x Djup: 80x120x57 mm
Matningsspänning: 230V 50Hz
Styrspänning: 230V 50Hz
Belastning: 3 Amp
Färg: grå
Skyddsklass: IP54
Godkännande: CE
Kabelgenomföringar: 7 st



Observera:

Se noga till, speciellt vid utomhusmontage, att genomföringarna tätar mot kablarna.
Montera kablarna så att vatten inte kan rinna längs dessa in i boxen.
Använd dragavlastare vid montage av motorkabel direkt in i boxen.
Kabel-genomföringarna / tätningarna får inte hålas med en kniv (rakt snitt) utan måste göras med ett runt verktyg (syl, stjärnskruvmejsel etc). Detta för att förhindra vatteninträngning i boxen.

Principkoppling



För information:

Följande plintar är elektriskt sett samma och förbundna inbördes på kretskortet:

- 4, 10 och 11 *Fas*
- resp.
- 3, 9, 12 och 13 *Nolla*
- resp.
- 1, 2, 19 och 20 *Skyddsledare*
- resp.
- 5 och 8 *Upp, centralstyrning*
- resp.
- 6 och 7 *Ner, centralstyrning*
- resp.
- 14 och 15 *Ner, motor 1*
- resp.
- 17 och 18 *Upp, motor 1*

Om motorn går åt fel håll, skifta svart och brun ledning till motorn.

GB1 Brytare för styrning av motor 1.
B1 Brytare för enkelstyrning av motor 1.