

Snabbbeskrivning

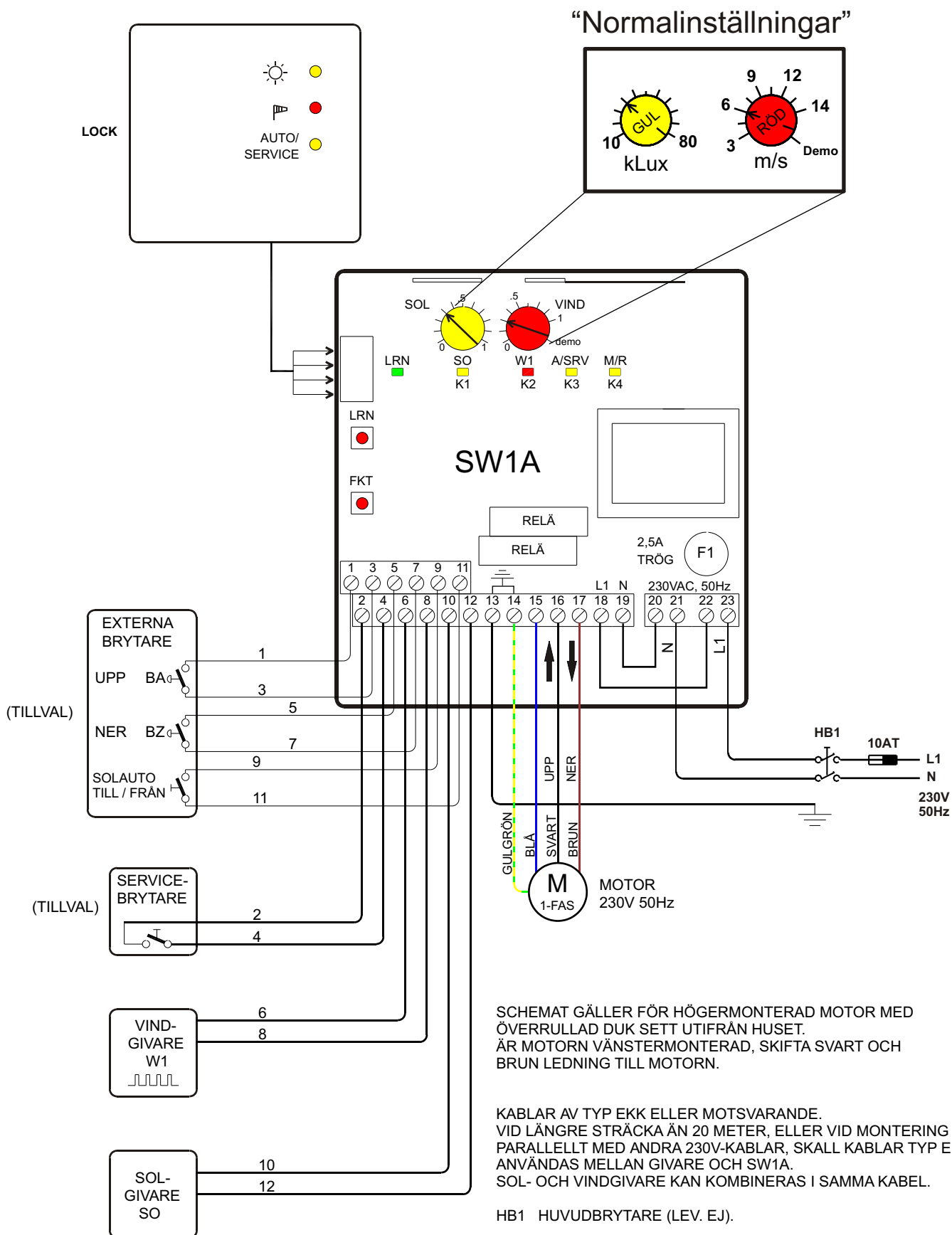
av

Sol-Vind-RadioAutomatik typ SW1A

Stand 01/2002



1. Inkopplingschema SW1A



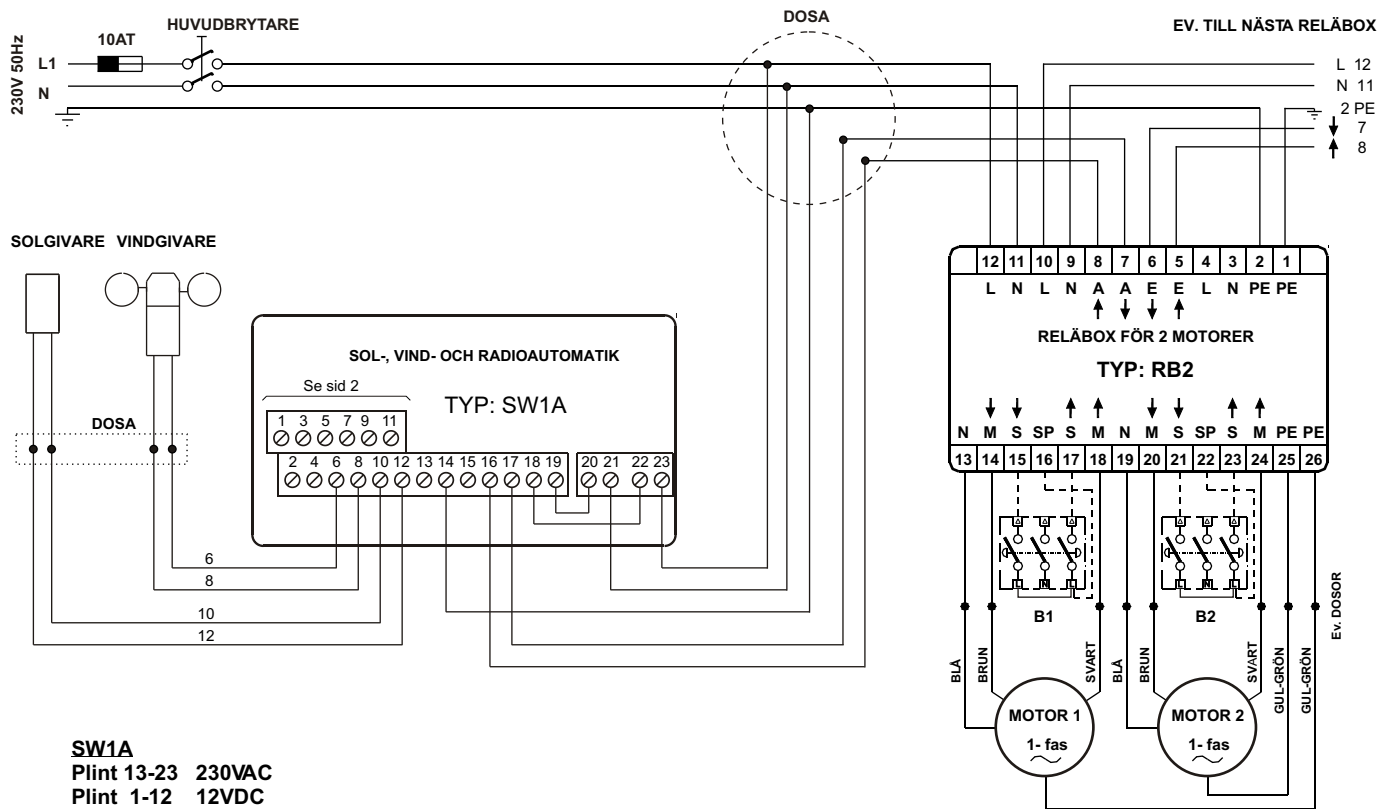
SCHEMAT GÄLLER FÖR HÖGERMONTERAD MOTOR MED ÖVERRULLAD DUK SETT UTIFRÅN Huset. ÅR MOTORN VÄNSTERMONTERAD, SKIFTA SVART OCH BRUN LEDNING TILL MOTORN.

KABLAR AV TYP EKK ELLER MOTSVARANDE. VID LÄNGRE STRÄCKA ÄN 20 METER, ELLER VID MONTERING PARALLELLT MED ANDRA 230V-KABLAR, SKALL KABLAR TYP EKK ANVÄNDAS MELLAN GIVARE OCH SW1A. SOL- OCH VINDGIVARE KAN KOMBINERAS I SAMMA KABEL.

HB1 HUVUDBRYTARE (LEV. EJ).

OM OMKOPPLARE “SOLAUTO TILL / FRÅN” INTE ANVÄNDES: KOPPLA EN FÖRBINDELSE MELLAN PLINT 9 OCH 11 (ELLER MELLAN PLINT 9 OCH 3).

1a. Inkopplingschema SW1A till reläbox typ RB2 för 2 st motorer



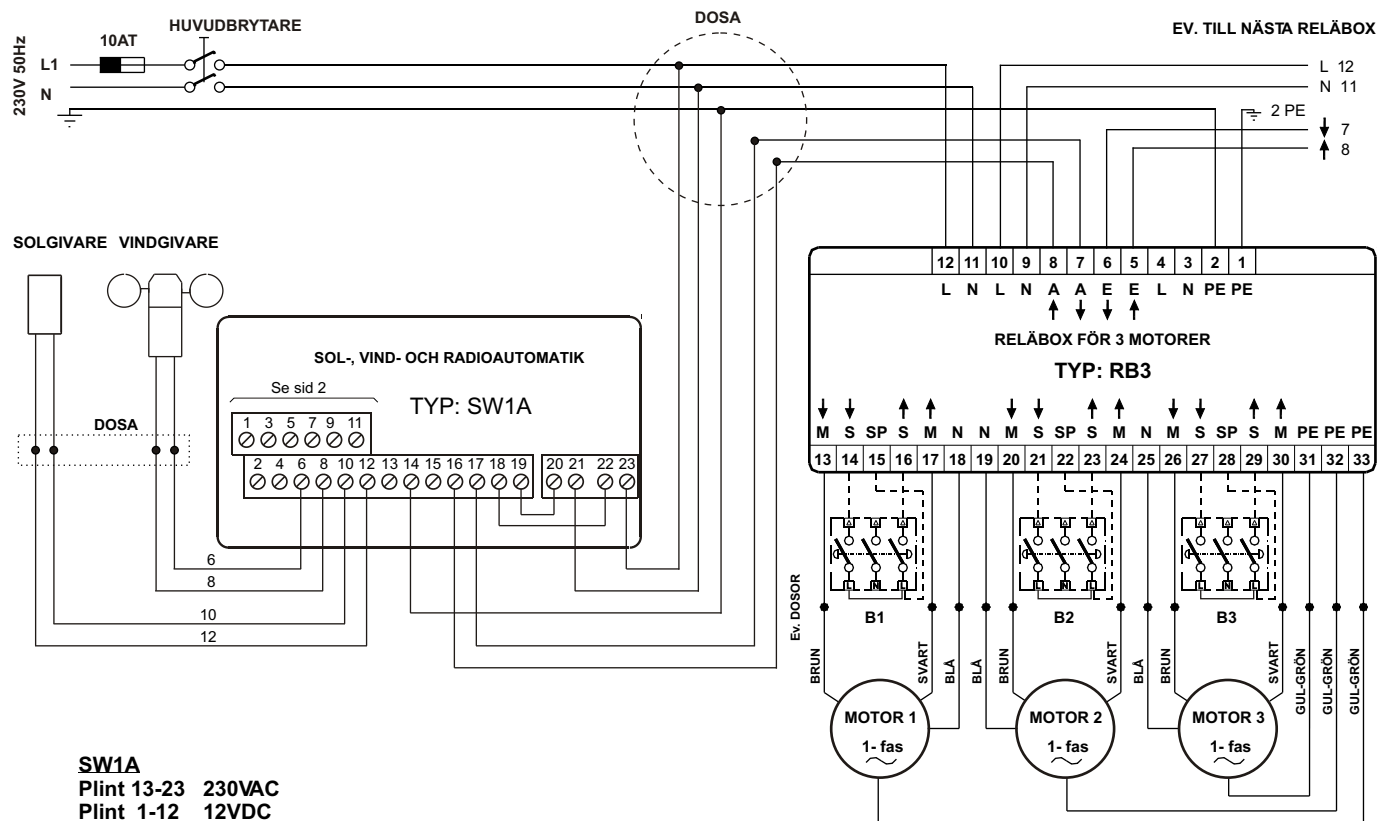
SW1A
 Plint 13-23 230VAC
 Plint 1-12 12VDC

B1-2 Omkopplare, Upp-Stopp-Ner, för ev. enkelstyrning av resp. motor. Omkopplare typ F301 eller F303 fabrikat Elko.

Kablar av typ EKK eller likvärdiga. 12VDC och 230VAC får inte kombineras i samma kabel.

Schemat gäller högermonterade motorer sett utifrån huset. Går någon motor åt fel håll, skifta svart och brun ledning till motorn.

1b. Inkopplingschema SW1A till reläbox typ RB3 för 3 st motorer



SW1A
 Plint 13-23 230VAC
 Plint 1-12 12VDC

B1-3 Omkopplare, Upp-Stopp-Ner, för ev. enkelstyrning av resp. motor. Omkopplare typ F301 eller F303 fabrikat Elko.

Kablar av typ EKK eller likvärdiga. 12VDC och 230VAC får inte kombineras i samma kabel.

Schemat gäller högermonterade motorer sett utifrån huset. Går någon motor åt fel håll, skifta svart och brun ledning till motorn.

2. Allmän beskrivning av SW1A

SW1A är en styrning för manuell och automatisk kontroll av motordrivna solskydd som markiser, screens etc.

SW1A är designad för direkt inkoppling av en 230V enfas asynkronmotor (normal rörmotor) eller flera motorer via reläboxar. SW1A kan även, via potentialfria utgångar, styra ett större antal motorer via reläboxar med t.ex. 24V styrspänning.

3. Manuella funktioner.

3.1 Funktion av Externa tryckknappar Upp-Ner (BA-BZ)

Ett tryck på Upp kör solskyddet helt Upp till sitt gränsläge och stoppar där.

Ett kort tryck på Ner (< 1,5 sekunder) kör solskyddet i Ner-riktningen till sitt Mellanstopp och stoppar där.

Ett längre tryck på Ner (> 2 sekunder) kör solskyddet helt Ner till sitt gränsläge och stoppar där.

Finns inget Mellanstopp inprogrammerat, kör solskyddet alltid helt Ner till sitt gränsläge när Ner-knappen tryckes.

För att Mellanstoppet skall fungera, måste motorgångtiden Upp först löpt ut.

Ett nytt tryck på Upp- eller Ner-knappen, när solskyddet är i rörelse, ger ett Stopp-kommando.

3.2 Funktion av Handsändare

Handsändaren är redan vid leverans färdigprogrammerad för styrningen.

Ett tryck på Upp kör solskyddet helt Upp till sitt gränsläge och stoppar där.

Ett kort tryck på Ner (< 1,5 sekunder), när solskyddet befinner sig i uppläget, kör solskyddet i Ner-riktningen till sitt Mellanstopp och stoppar där.

Ett längre tryck på Ner (> 2 sekunder) kör solskyddet helt Ner till sitt gränsläge och stoppar där.

Finns inget Mellanstopp inprogrammerat, körs solskyddet alltid helt Ner till sitt gränsläge när Ner-knappen tryckes.

För att Mellanstoppet skall fungera, måste motorgångtiden Upp först löpt ut.

Stopp-kommando fås genom att trycka på knappen för motsatt riktning (inte genom att trycka på samma knapp igen!). D.v.s. körs solskyddet Upp, tryck på Ner-knappen och vice versa.

3.3 Service-Funktion.

I styrningen finns en servicefunktion som kör upp solskyddet och spärrar för alla övriga kommandon.

När den externa Service-brytaren (t.ex. för fönsterputsning) är i läge "Till", körs solskyddet omedelbart upp och efter 5 sekunder blockeras alla övriga kommandon och förblir blockerade tills Service-brytaren åter är i läge Från. Dock minst motorgångtiden 90 sek.

Spänningen, 230V, till motorn brytes inte så länge Service-brytaren är i läge Till.

Att servicefunktion är aktiv visas genom att lysdioden "A/SRV" , på kretskortet i boxen, och lysdioden "AUTO/SERVICE", på utsidan av locket,, blinkar.

Service-Funktionen kan med fördel användas för av ett tidur, som kör upp och blockerar solskydden under t.ex. lördag-söndag.

3.4 Till- och Frånkoppling av solautomatiken.

Solautomatiken kan kopplas Till och Från på två sätt:

Med den externa brytaren "Auto/Man" eller med Upp- och Ner-knapparna på Handsändaren (eller på de Externa Upp- och Nerknapparna) enligt följande:

- Solautomatiken kopplas **Från** när den externa brytaren "Auto/Man" är i läge "Man" (kontakt från) **eller** med ett manuellt Ner- eller Stopp-kommando.
- Solautomatiken kopplas åter **Till** när den externa brytaren "Auto/Man" kopplas till läge "Auto" (kontakt till) **eller**, om den externa brytaren "Auto/Man" redan står i läge "Auto", solskyddet har körts Upp med ett manuellt kommando **och** att motorgångtiden löper ut (90 sek).

Om den externa brytaren "Auto/Man" inte skall användas: Koppla en förbindning mellan plint 9 och 11 på kretskortet.

Att solautomatiken är inkopplad visas genom att lysdioden "A/SRV" , på kretskortet i boxen, och lysdioden "AUTO/SERVICE" , på utsidan av locket, lyser.

Observera: Manuella kommandon har prioritet över Solautomatiken!
Ett **Ner- eller Stopp-kommando bryter** Solautomatikens funktion.

Ett manuellt Upp-kommando som sista kommando kopplar alltså åter in Solautomatiken om den externa brytaren "Auto/Man" är i läge Auto eller plint 9 och 11 på kretskortet är överkopplad.

Den gula Lysdioden " SO " , på kretskortet i boxen, och lysdioden med solsymbol på utsidan av locket, indikerar **alltid** (tänd, släckt eller blink) oberoende om Solautomatiken är i läge Till eller Från. Se: 4.1 Funktion av Solautomatik.

4 Automatiska funktioner

När solautomatiken ger ett Ner-kommando, körs solskyddet till sitt Mellanstopp, om ett mellanstopp är inprogrammerat.

Är inget mellanstopp inprogrammerat, körs solskyddet helt ner.

När vindautomatiken indikerar för "Stark vind", blockeras alla övriga funktioner.

4.1 Funktion av Solautomatik

Justera in lämpligt börvärde på potentiometer "SO" (Gul ratt) så att lysdioden " SO " , på kretskortet i boxen, och lysdioden med solsymbol på utsidan av locket, lyser. Se skala i locket där "Normalvärdet" visas.

Solautomatiken fungerar med en viss tidsfördröjning för att undvika "pendling" av solskyddet. När ljusstyrkan är större än det inställda börvärdet, lyser lysdioden " SO " , på kretskortet i boxen och lysdioden med solsymbol på utsidan av locket. När ljusstyrkan **oavbrutet** har varit över inställt börvärde i **3 minuter** körs solskyddet ner (*ev. till sitt Mellanstopp om ett sådant är programmerat*).

När ljusstyrkan är mindre än det inställda börvärdet, startar fördröjningstiden för "Skugga" och blinkar lysdioderna. När ljusstyrkan **oavbrutet** har varit under inställt börvärde i **20 minuter** körs solskyddet upp och lysdioderna släcks.

4.2 Funktion av Vindautomatik

Justera in lämpligt börvärde (3-14m/s) på potentiometer "W1" (Röd ratt), på kretskortet i boxen. Se skala i locket där "Normalvärdet" visas.

Vindautomatiken fungerar med en viss tidsfördröjning för att undvika "pendling" av solskyddet.

När vindstyrkan **oavbrutet** har varit över inställt börvärde i 3 sekunder körs solskyddet upp.

En spärrtid startar och lysdioden "W1", på kretskortet, och lysdioden med vindsymbol på utsidan av locket, blinkar. Under denna tid är övriga kommandon spärrade.

När vindstyrkan **oavbrutet** har varit under inställt börvärde i 15 minuter, släpps spärren av övriga kommandon, lysdioden släcks och solskyddet körs Ner om det är "Sol" annars stannar det kvar i Upp-läget.

4.3 Test- och Demofunktion.

För injustering, test och demo finns i styrningen en inbyggd Demo-funktion som förkortar de normala tidsfördröjningarna.

Demo-funktionen **aktiveras** när potentiometern för "Vind" (Röd ratt) ställes i läge "Demo" **och** efter ett kort tryck på **LRN**-knappen på kretskortet.

De normala tidsfördröjningarna och inställningarna ändras enligt följande.

Alla andra tider och inställningar är oförändrade:

Funktion	Normalinställning	Test- & Demoinställning
Sol (Innan-tid)	3 minuter, fast	5 sekunder, fast
Skugga (Efter-tid)	5-50 minuter, inställbar	5-50 sekunder, inställbar
Vind, spärrtid	15 minuter, fast	13 sekunder, fast
Vindstyrka	3-14 m/s, inställbar	3 m/s, fast
Motorgångtid	90 sekunder	30 sekunder

Demo-funktionen **avaktiveras** när potentiometern för "Vind" (Röd) ställes i läge för önskad vindstyrka **och** efter ett kort tryck på **LRN**-knappen på kretskortet.

Observera: I Demo-läge måste strömtiden på 30 sekunder först löpa ut innan nästa impuls från Solautomatiken har någon verkan. Ev. Mellanstopp, som har programmerats i Normal-läge, fungerar inte i Demo-mode och vice versa.

4.4 Inställning av Mellan-Stopp med Handsändare.

Programmering av "Mellanstopp" görs på följande sätt:

- Kör solskyddet helt upp. Vänta tills att motorgångtiden har löpt ut (90sek) och lysdioden "A/SRV", på kretskortet i boxen, och lysdioden "AUTO/SERVICE", på utsidan av locket, lyser.
- Ge en impuls på **Ner**-knappen i mer än 2 sekunder (ett kortare kommando kör ev. solskyddet till ett tidigare programmerat Mellan-stopp).
- När solskyddet har nått önskat läge på Mellan-stoppet, stoppa genom att trycka på **Upp**-knappen och håll knappen intryckt i 5 sekunder.
- Efter 5 sekunder är Mellan-stoppet programmerat och detta bekräftas genom att solskyddet köres en kort bit i motsatt riktning och tillbaka. Släpp Upp-knappen.
- Styrningen återgår därefter till sitt Normal-läge.

Solautomatiken kör ner solskyddet till Mellanstoppet, om ett sådant är inprogrammerat.

Se även: 3.2 "Funktion av Handsändare".

Ett Mellan-Stopp kan när som helst omprogrammeras genom att utföra ovanstående igen.

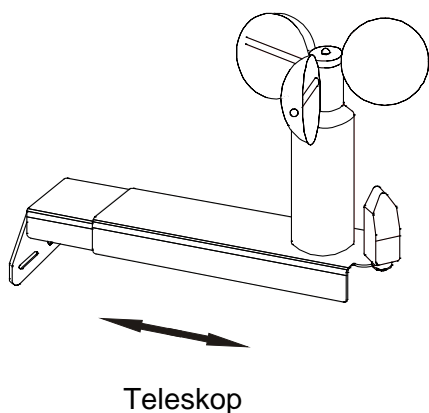
Obs! De Externa knapparna kan inte användas för programmering av Mellan-stopp.

Vid behov av andra konfigureringar (tidsfördröjningar etc): Rekvirera manualen "**Beskrivning av SW1A**".

5 Tekniska data

Funktion	Värde	Fabriksinställning
Motorgångtid	90 sek	90 sek
Mellan-Stopp	Programmerbar inom motorgångtiden	ingen, justerbar
Spärrtid vid Service	Så länge service-brytaren är Till. Minst motorgångtiden.	
Solautomatik med solgivare typ LS1, inställning	Ljusstyrkan inställningsbar med potentiometer, 10-80 kLux	justerbar
Fördröjningstid för Skugga	20 minuter vid leverans	15 minuter, justerbart
Vindautomatik	Kan ej bortkopplas	
Vindautomatik, inställning	Vindstyrkan inställningsbar med potentiometer, 3-14 m/s.	justerbar
Fördröjningstid för Vind	3 sekunder vid leverans	3 sekunder, justerbart
Spärrtid vid Vind	15 minuter, ej justerbar	
Anslutningsspänning	230V (+/- 10%) / 50Hz	
Viloeffekt	ca. 1W	
Relä, belastning	3A	
Säkring F1	2,5A trög, stor brytförmåga	
Box Mått Skyddsklass	L x B x H 122 x 120 x 57 mm IP54	

6. Montage av givare



6 Viktiga råd till Einstallatören

1. Handsändaren och styrboxen är redan färdigprogrammerade vid leverans. Det är därför viktigt att levererade sändare och styrbox används tillsammans.
2. Vid montage av styrboxen utomhus: gå in med kablar först och främst från boxens nedre ingångar. Kablar som kommer in vid boxens sidor skall förses med en avrinnings-böj för att förhindra vatten att rinna längs kabeln mot styrboxen.
3. Kabel-genomföringarna / tätningarna får inte hålas med en kniv (rakt snitt) utan måste göras med ett runt verktyg (syl, stjärnskruvmejsel etc). Detta för att förhindra vatteninträning i boxen.
4. Vindgivaren skall monteras med kabelutgången nedåt. Placera den så den utsätts för samma vindar som solskyddet och inte kommer i lä.
5. Solgivaren skall monteras vertikalt på samma fasad som solskyddet och med kabelutgången nedåt samt på sådant sätt att den inte skuggas av utskjutande tak o.d.
6. Endast en motor får kopplas direkt till styrboxen! Vid två eller fler motorer måste dessa ovillkorligen kopplas till reläbox(ar). Rekvirera speciella scheman.
7. **Viktigt!** När inkopplingen är gjord måste upp- & ned-funktion testas: Vrid vindinställnings-potentiometern (röd ratt) till minimum (=moturs), Kör ned solskyddet en bit. Snurra snabbt för hand, i minst 3 sekunder på vindgivaren. Nu skall solskyddet köras upp. Om solskyddet körs ned: skifta svart och brun ledning till motorn.
Glöm inte att ställa tillbaka den röda ratten i Normal-läge (ca. 8 m/s).

För ytterligare information kontakta solskyddsleverantören eller ProMotor i Malmö AB.