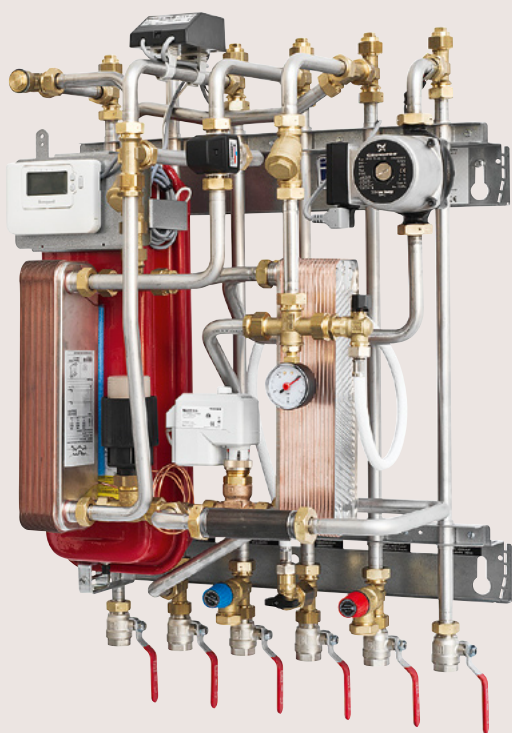




## Mini

### Fjärrvärmecentral för villor



Mini är en komplett, installationsfärdig fjärrvärmecentral för värme och varmvatten. Den är anpassad för villor och parhus som är anslutna till fjärrvärmenät. Alfa Laval har lång erfarenhet inom fjärrvärmeteknik och har utvecklat Mini med en väl genomtänkt funktion och enkelt handhavande. Alla komponenter är lätta att komma åt för inspektion och service vid behov.

#### Hög komfort

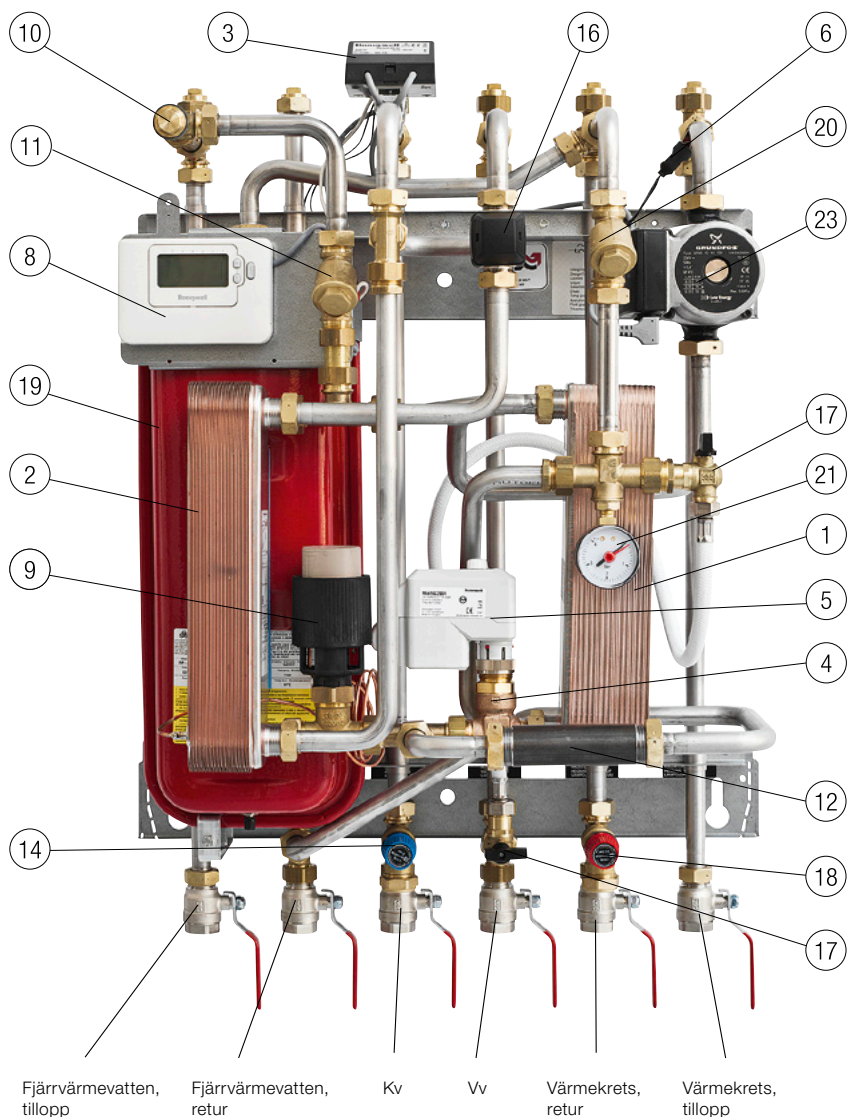
Mini har helautomatisk temperaturreglering för både värme och varmvatten. Värmen regleras automatiskt i förhållande till utetemperatur och önskad rumstemperatur. Varmvattnet värms helt separat i en värmeväxlare med hög kapacitet, vilket gör att varmvattnet alltid är lika friskt som inkommande kallvatten.

#### Enkel installation

Kompakta mått, låg vikt, väl genomtänkt rördragning och fabriksmonterad intern eldragning gör att installationen blir mycket enkel. Dessutom kan rören valfritt anslutas uppåt eller nedåt beroende på förutsättningarna i fastigheten. Den förprogrammerade kontrollenheten och stickproppsanslutningen förenklar ytterligare och gör att systemet kan startas direkt.

#### Långsiktig säkerhet

Mini representerar den allra senaste tekniken och motsvarar mycket högt ställda krav på långsiktiga prestanda. Alla plattor och rör i värmeväxlaren är tillverkade av syrafast rostfritt stål. Alla komponenter är samtrimmade och noga funktions-testade enligt Alfa Lavals kvalitetssäkringssystem ISO 9001. Mini är CE- och P-märkt.



## Komponenter

1. Värmeväxlare, värme
2. Värmeväxlare, varmvatten
3. Kopplingsbox för el och givare, värmekrets
4. Styrventil, värmekrets
5. Ställdon, värmekrets
6. Framledningsgivare, värme
7. Utetemperaturgivare (visas ej på bild)
8. Rumstermostat/Manöverpanel
9. Temperaturregulator, varmvatten
10. Temperaturgivaranslutning, fjärrvärme tillopp
11. Filter, fjärrvärme
12. Adapter för energimätare
13. Backventil, kallvatten (visas ej på bild)
14. Säkerhetsventil, tappvarmvatten
15. Flödesvakt för tappvarmvatten-prioritering (tillval, visas ej på bild)
16. Säkerhetstermostat, säkerhet mot för hög varmvattentemperatur
17. Påfyllning, värmekrets
18. Säkerhetsventil, värmekrets
19. Expansionskärl, värmekrets 12 liter
20. Filter, värmekrets
21. Manometer, värmekrets
22. Golvvärmeventil (tillval, visas ej på bild)
23. Cirkulationspump, värmekrets
24. Avstängningsventiler (6 st)

Mässingsdetaljer är i avzinkningshärdig kvalitet. Samtliga anslutningar, DN20, invändig gängning. Rören ansluts valfritt uppåt och/eller neråt. Avstängningsventiler ingår och är bipackade i leveransen.

## Fjärrvärme – en bra uppvärmningsform

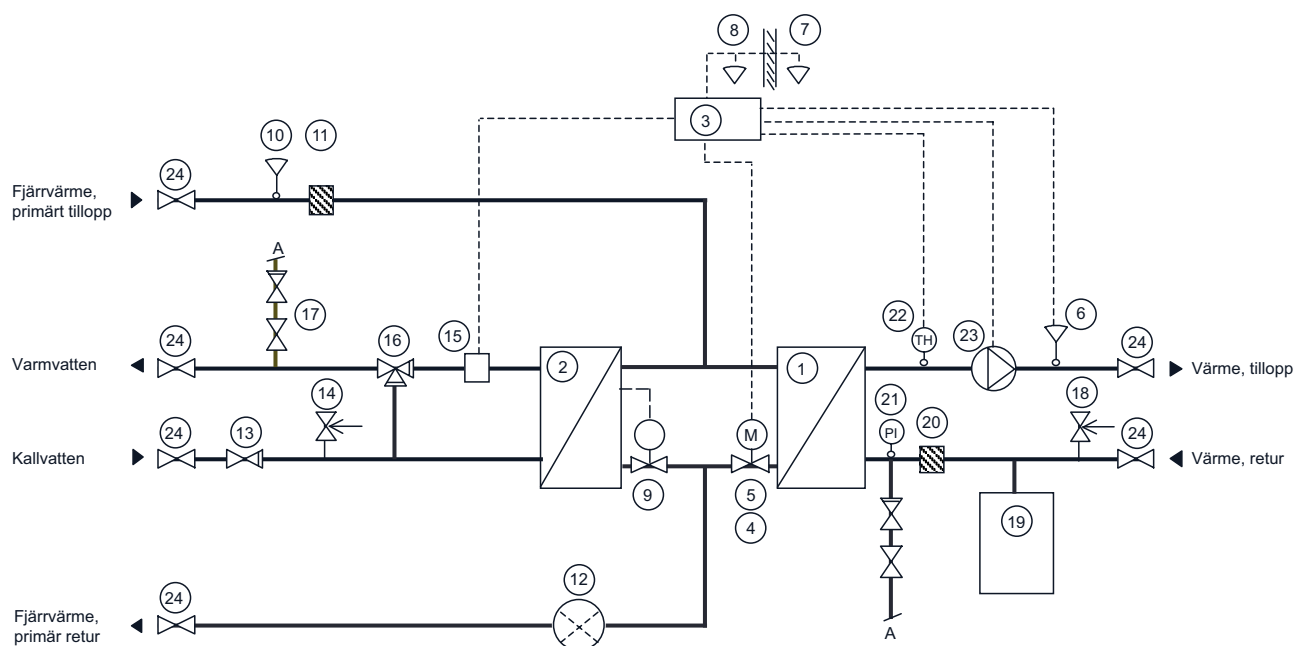
Fjärrvärme är en effektiv teknik som uppfyller behovet av uppvärmning och varmvatten på ett enkelt, bekvämt och pålitligt sätt. Med nuvarande utbyggnad av fjärrvärmerna har utsläppen av växthusgaser från uppvärmning kunnat minskas med omkring 20%. Ekonomiskt sett är fjärrvärme mycket konkurrenskraftig i jämförelse med andra uppvärmningsformer. Redan i dag värms mer än hälften av våra bostäder med fjärrvärme.

## Drift

Inkommande fjärrvärmevatten från kulvertnätet har högt tryck och hög temperatur. Därför används enbart värmen från detta vatten. Själva fjärrvärmevattnet leds inte in i villans värme- och varmvattensystem. Överföringen av värme från fjärrvärmevattnet till fastighetens värme- och varmvattensystem sker i värmeväxlarna. Värmeöverföringen sker genom tunna plattor av syrafast, rostfritt stål, vilka håller fjärrvärmevattnet helt

åtskilt från fastighetens egna system. Mini har automatisk temperaturstyrning för värme och varmvatten. Värmekretsen styrs i förhållande till utetemperatur och önskad innetemperatur via reglercentral, framledningsgivare samt givare utomhus och inomhus. När ingen värme behövs stannar värmekretsens cirkulationspump automatiskt, men motioneras regelbundet för att inte kärva under längre stillestånd. H737 har ett enkelt användargränssnitt och inbyggd energisparfunktion. Varmvattentemperaturen styrs av en självverkande temperaturregulator. Denna känner av och reglerar utgående varmvattentemperatur direkt i värmeväxlaren. Konstruktionen, som är utvecklad och patenterad av Alfa Laval, ger stabil varmvattentemperatur oavsett tappningarnas volym och flöde. Energi-användningen registreras genom fjärrvärmeleverantörens försorg. Mätningen sker genom att dels registrera flödet av fjärrvärmevatten som passerar anläggningen, dels temperaturskillnaden mellan fjärrvärmevattnets tillopp och retur.

## Flödesschema – Mini



### Att iaktta vid golvvärmesystem

Golvvärmesystem behöver normalt en cirkulationspump med större kapacitet, gärna en elektroniskt styrd. Vid golvvärmefflöde större än 0,40 l/s krävs en speciell golvvärmetillsats. Golvvärme i kombination med radiatorkrets skall ha separat styrning. Kontrollera även anvisningarna från tillverkaren av golvvärmesystemet.

### En lättskött, ekonomisk och hållbar värmekälla.

Mini använder det heta fjärrvärmvattnet för att värma både tappvarmvatten (i ett aldrig sinande flöde) och vattnet i värmesystemet. Mini hängs på väggen och är mycket kompakt. Fjärrvärmecentraler kan generera ljud under drift förorsakad av pumpar, reglersystem, flöden m.m. Enheten är tyst och

diskret och för att undvika överföring av driftljud rekommenderar vi att den placeras på en väl isolerad vägg eller på en betongvägg. Mini kräver varken skötsel eller underhåll och har en mycket lång livslängd. I de fall service eller byte av komponenter behövs i framtiden är samtliga delar lätt åtkomliga och utbytbara var för sig.

### Driftsdata

	Fjärrvärmevatten	Värmekrets	Varmvattenkrets
Dimensionerat tryck, Mpa	1,6	0,6	1,0
Dimensionerad temperatur, °C	120	100	100
Öppningstryck, säkerhetsventil, Mpa	-	0,25	0,9
Volym, l	0,55/0,45	0,59	0,48

### Prestanda vid tillgängligt differenstryck 100-600 kPa

Dimensionerat temperaturprogram (°C)	Effekt (kW)	Primärflöde (l/s)	Verklig returtemp. (°C)	Sekundärflöde (l/s)
<b>Varmvattenkrets</b>				
80-22/10-55	75	0,31	22	0,40
70-25/10-58	49	0,26	25	0,24
65-22/10-50	54	0,30	22	0,32
<b>Värmekrets</b>				
115-65/60-80	40	0,18	63	0,48
100-63/60-80	21	0,14	63	0,25
100-43/40-60	37	0,16	43	0,44
100-33/30-37	16	0,05	31	0,55

### Golvvärmesystem

115-33/30-37	23	0,06	31	0,79
100-33/30-37	23	0,08	31	0,79

### Övrigt

Elektriska data: 230 V, 1-fas, 100 W

Dimensioner: Kåpa, bredd 577 mm x djup 458 mm x höjd 770 mm

Vikt: 31 kg, kåpa 5 kg

För transport: Total vikt 40 kg, volym 0,23 m<sup>3</sup>

### Anslutningar

Anslutningar	Skrubar
Fjärrvärme tillopp	G3/4"
Fjärrvärme retur	G3/4"
Värme tillopp	G3/4"
Värme retur	G3/4"
Kallvatten	G3/4"
Varmvatten	G3/4"

ECF00237SV 1004

Alfa Laval förbehåller sig rätten att ändra specifikationer utan föregående meddelande.

---

**Alfa Laval Nordic AB**  
147 80 Tumba  
Tel 08-530 656 00  
Fax 08-530 656 60  
[www.alfalaval.se](http://www.alfalaval.se)